

RIESE & MÜLLER

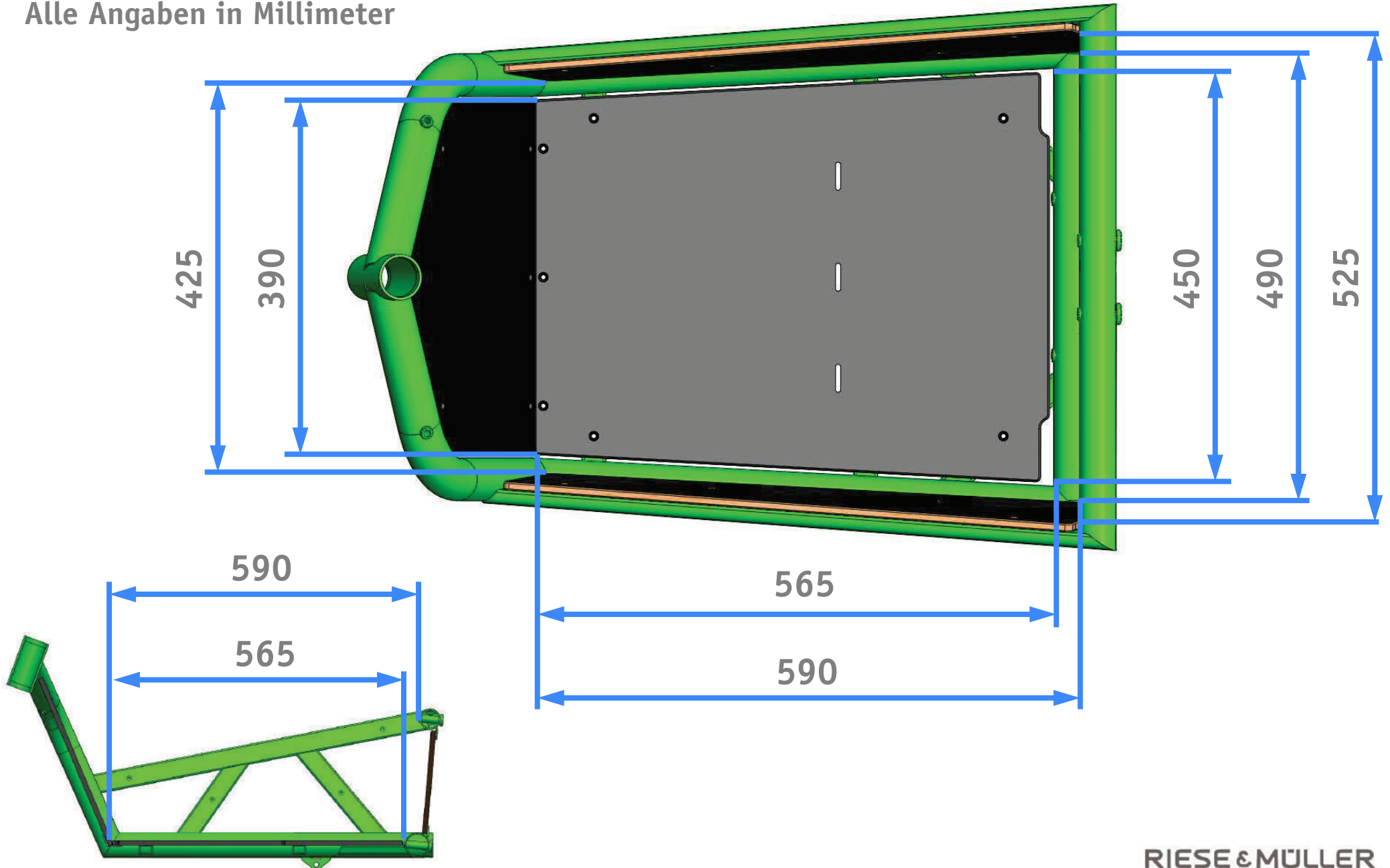
Abmessungen

Cargo-Bike Ladeflächen, MY 2018

Weiterstadt, 18. Oktober 2017

1. Load

Alle Angaben in Millimeter



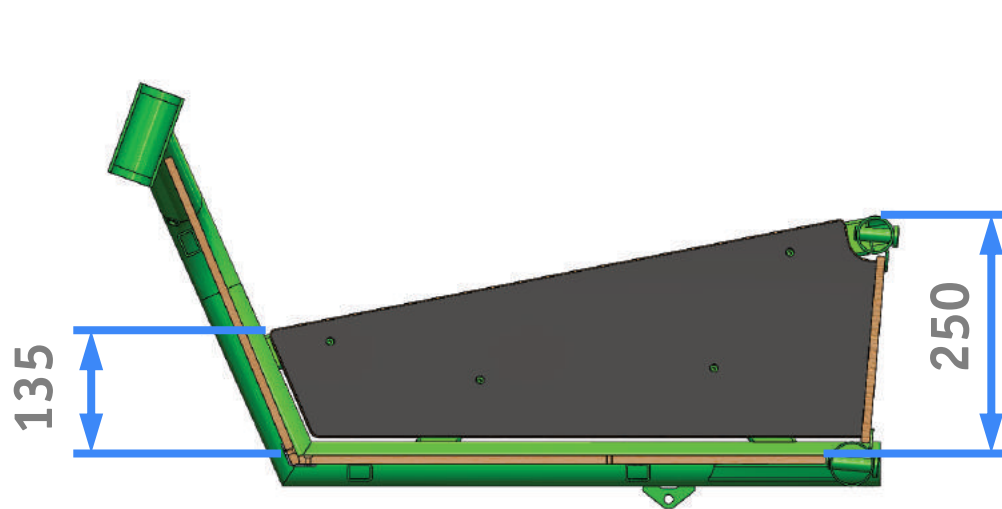
2. Load

01.11.2017

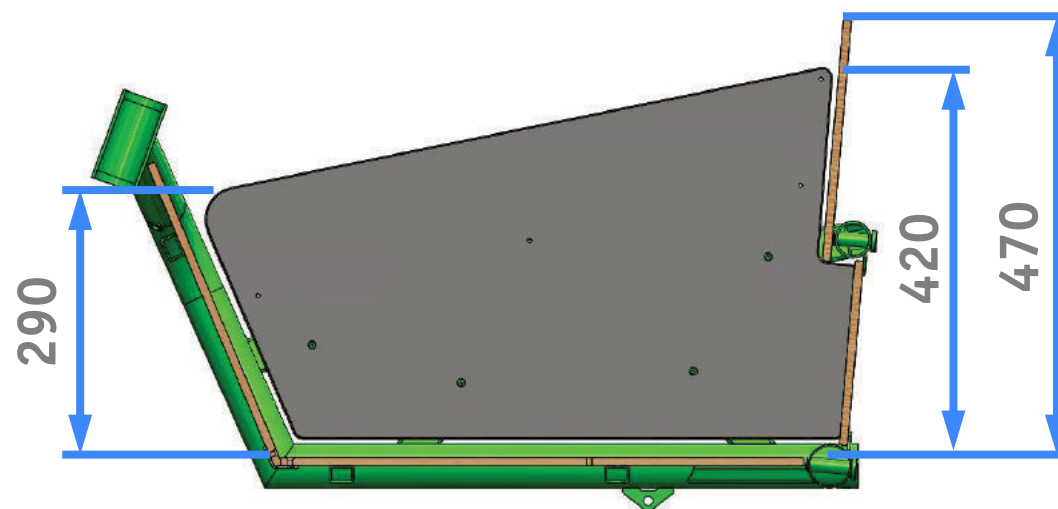
3

Alle Angaben in Millimeter

Niedrige Seitenwände innen



Hohe Seitenwände innen

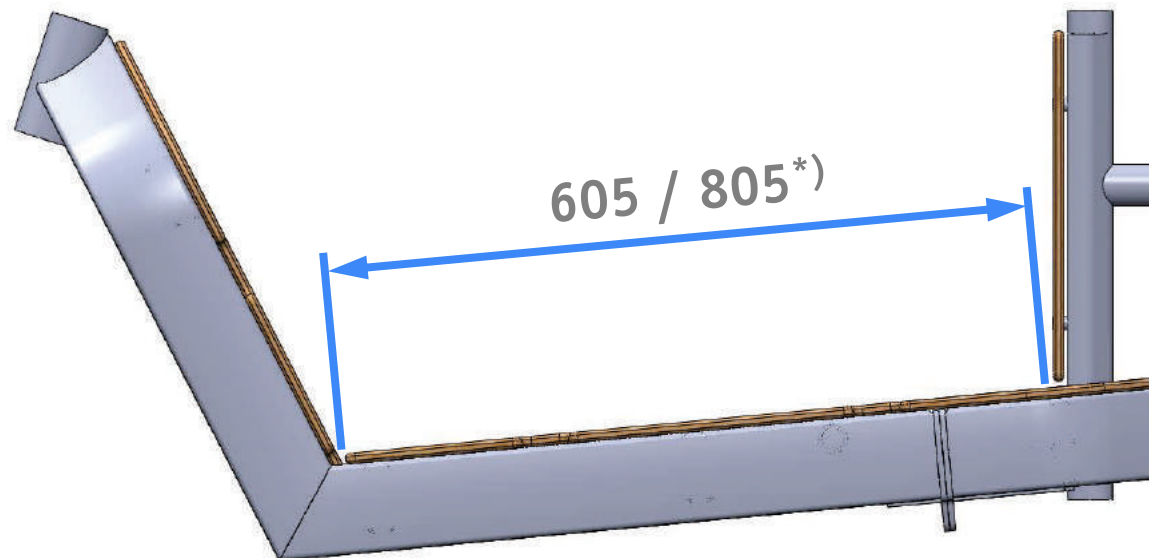
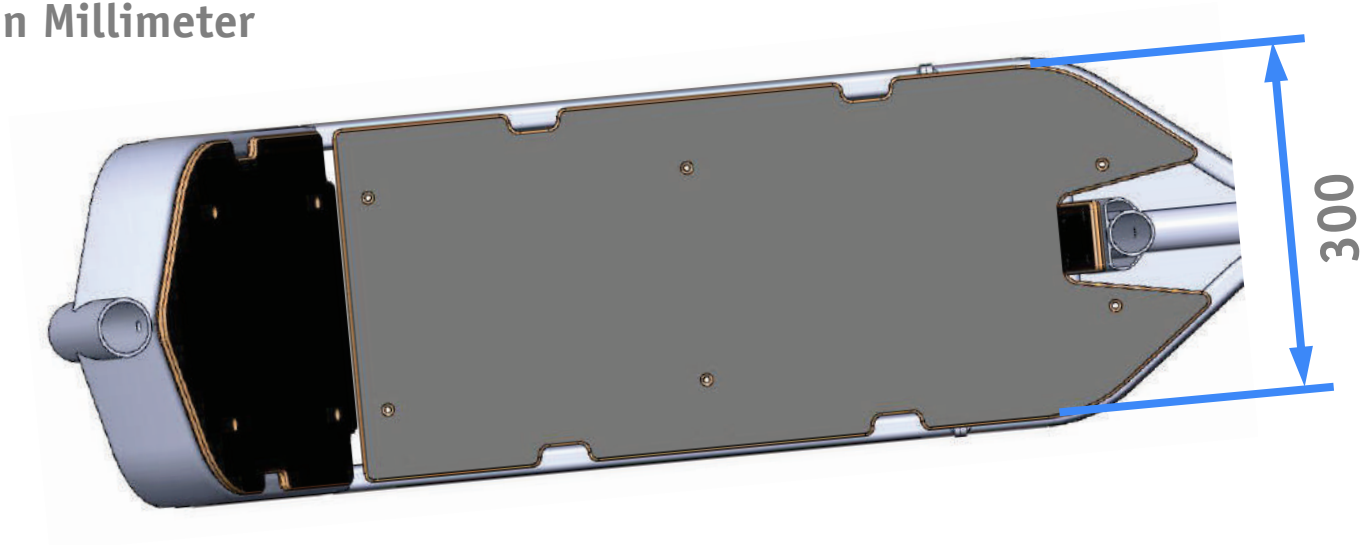


3. Packster 60/80 Basis Board

01.11.2017

4

*) Zweiter Wert für Packster 80
Alle Angaben in Millimeter

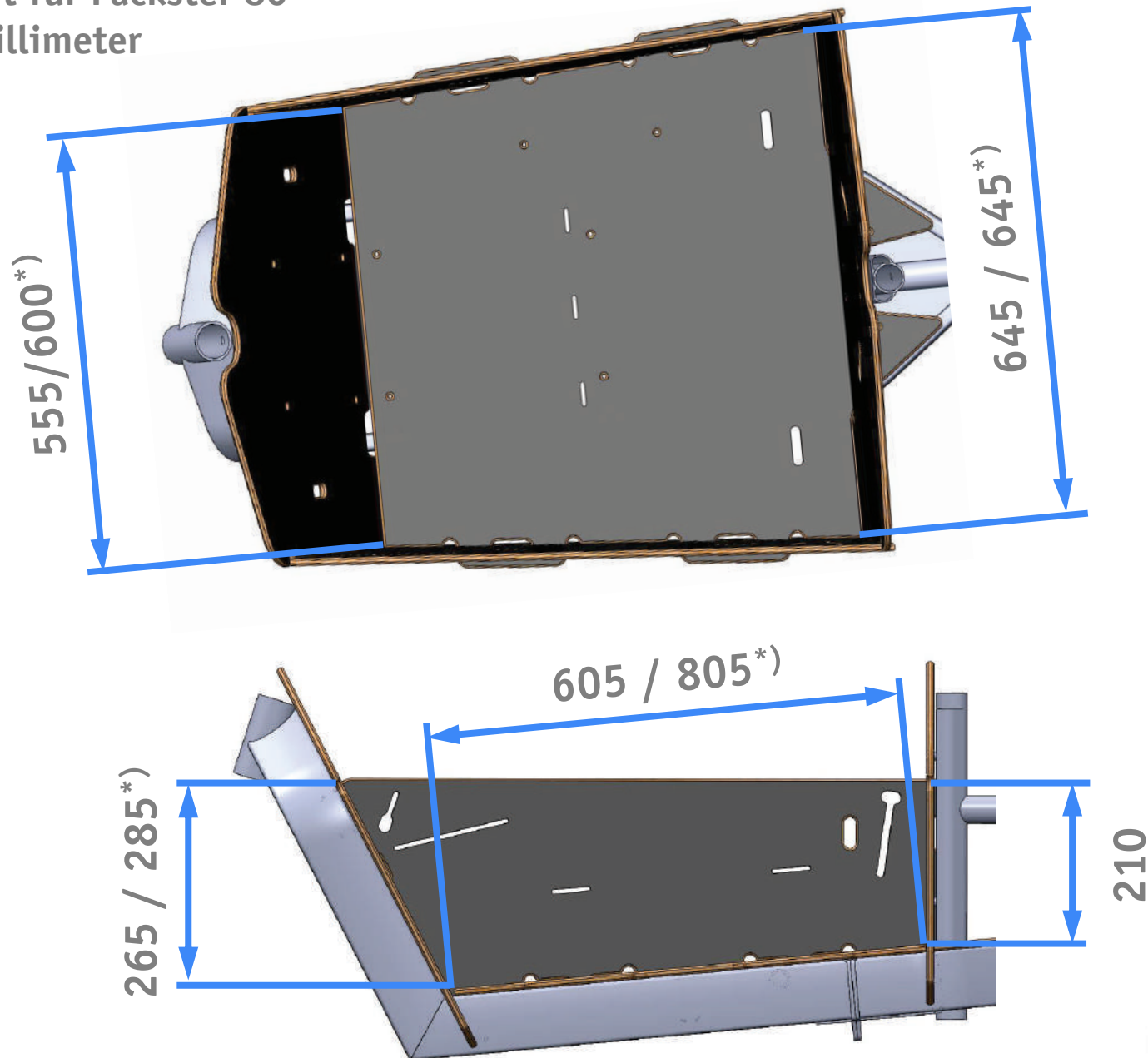


4. Packster 60/80 Basis-Box

01.11.2017

5

*) Zweiter Wert für Packster 80
Angaben in Millimeter

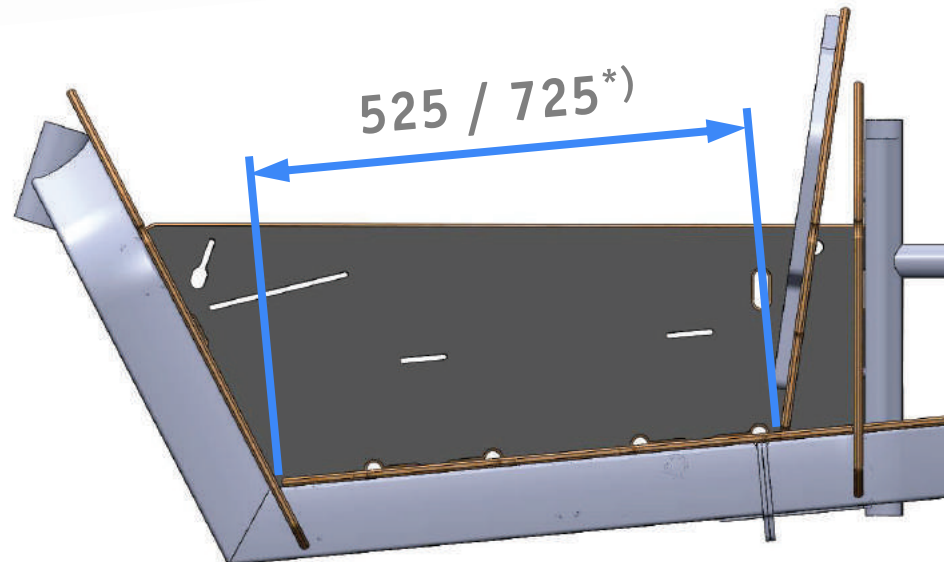
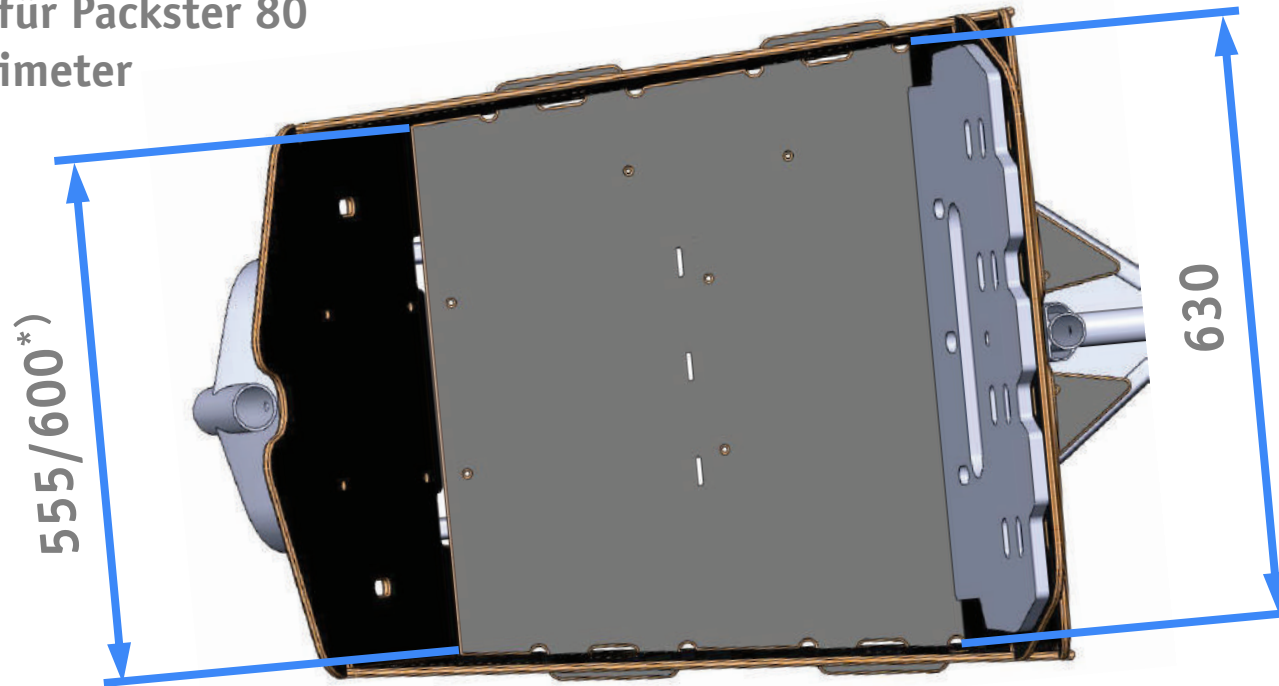


5. Packster 60/80 Kids Box

01.11.2017

6

*) Zweiter Wert für Packster 80
Angaben in Millimeter

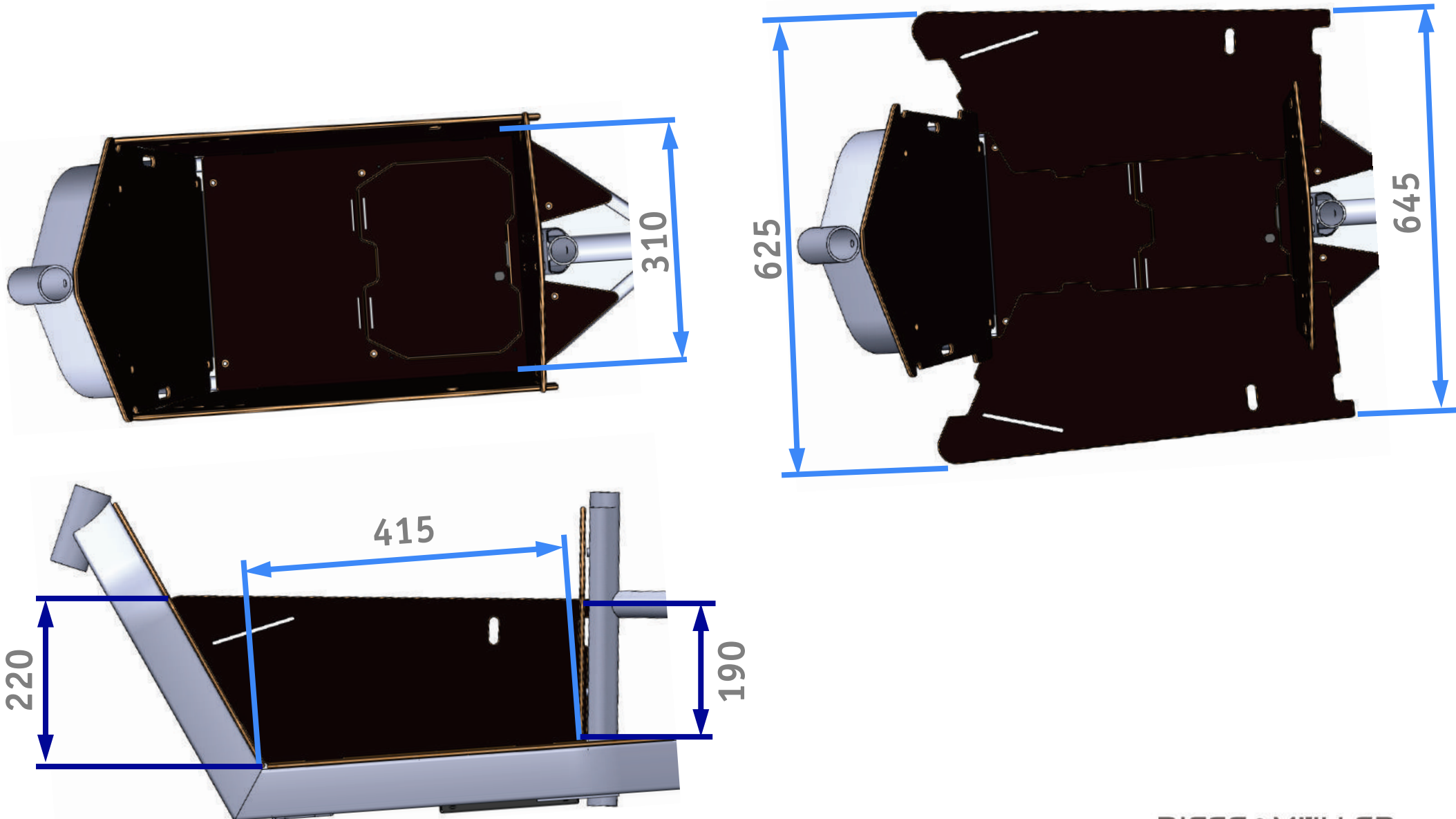


6. Packster 40 mit Box

01.11.2017

7

Alle Angaben in Millimeter

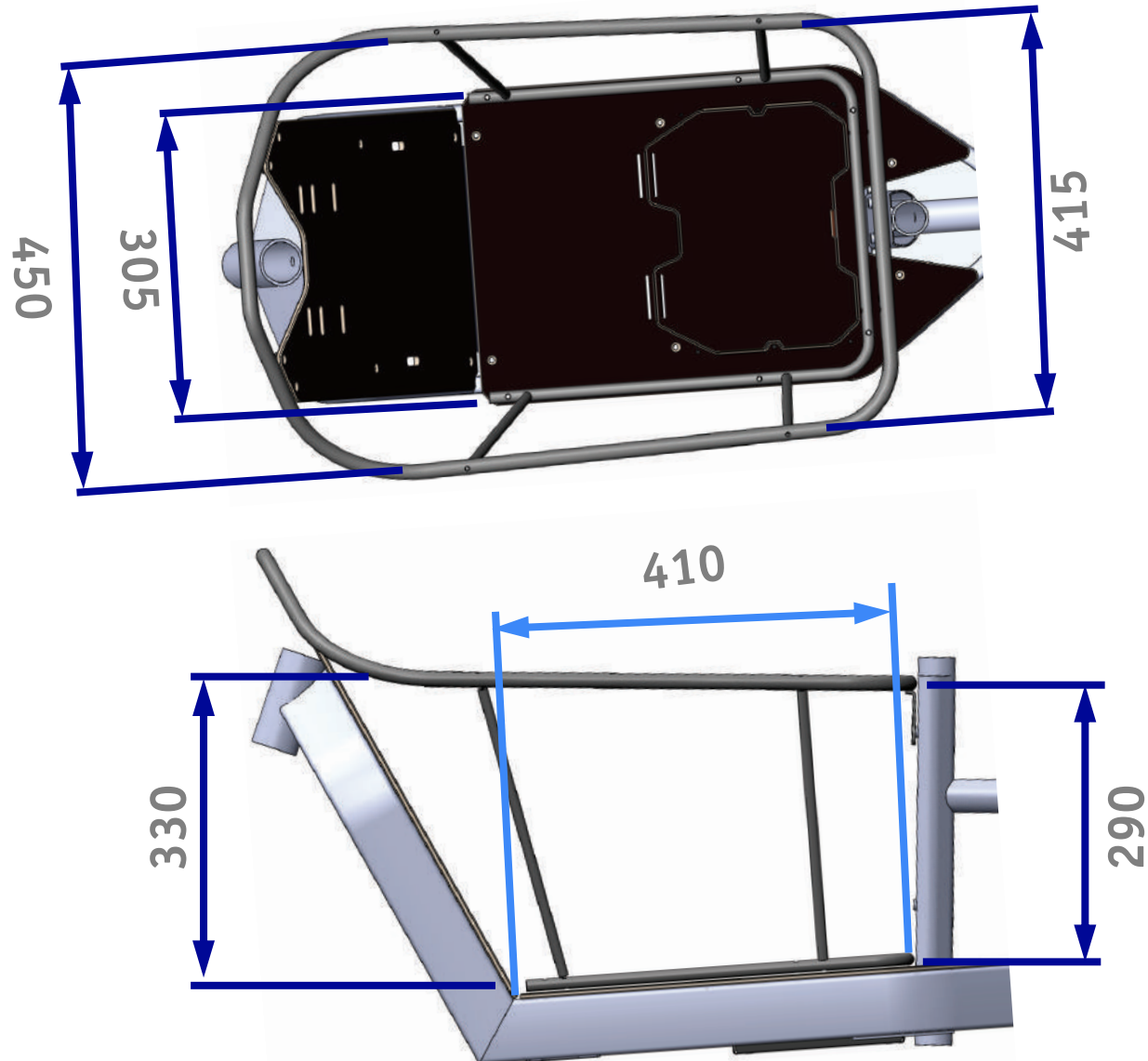


7. Packster 40 mit Carry System

01.11.2017

8

Alle Angaben in Millimeter



RIESE & MÜLLER

*Aus
Überzeugung.*

Riese & Müller GmbH

Tel.: 0 61 51-366 86-0

Feldstraße 6

Fax: 0 61 51-366 86-20

64331 Weiterstadt

team@r-m.de, www.r-m.de
